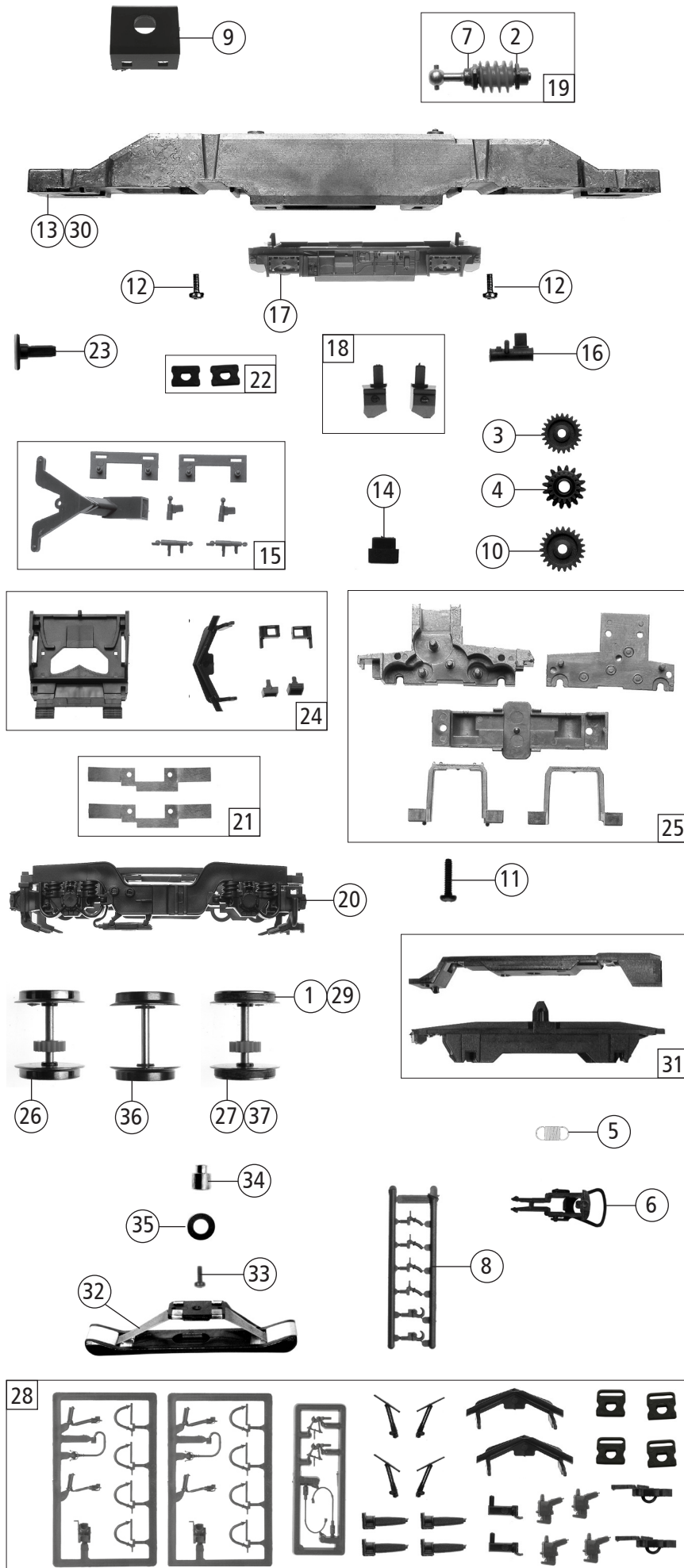


Pos. Nr. Pos.no.	Beschreibung Description	Art.-Nr. Art.no.	Preisgruppe Price bracket
73635	MRCE BR 189		
79635		~	
1	Stromabnehmer Pantograph	85400	19
2	Stromabnehmer Pantograph	85491	23
3	Stromabnehmer Pantograph	85488	23
4	Platine kpl. PCB complete	126882	19
5	Brückenstecker Connector	100644	6
6	Drahtlampe T3/4 16V 30mA Bulb with leads T3/4 16V 30mA	108616	8
7	Schraube M1,6X5 mm Screw M1,6x5	110008	3
8	Drahtlampe rot T3/4 16V Bulb with leads,red T3/4 16V	110479	8
9	GF-Schraube M2X10 mm Self-tapping screw M2x10	114854	3
10	Lampen-Flexplatine Flexible light pcb	115962	11
11	TS-Gehäuse Part set body	115965	5
12	Stirnfenster Front window	115971	8
13	Führerstandsfenster Driver's cab window	115972	3
14	TS - Scheinwerfer und Lichtleiter Part set headlight and light conductor	115973	4
15	TS-Lichtabdeckungen und Führerstand Part set light cover and driver's cab	115974	4
16	Bedienpult Operating panel	115975	3
17	Hauptschaltersatz Mains switch set	115976	5
18	TS - Isolatoren Part set of isolators	115978	7
19	Isolator schräg Isolator inclined	115979	3
20	Isolatorsatz Isolator set	115980	4
21	TS - Scheibenwischer,Tröte Part set of windshield wipers, horn	115982	5
22	TS - Leitungen Part set wires	115983	4
23	Kontaktfeder Contact spring	116876	3
24	Hauptschalterplattensatz Mains switch plate set	116062	6
25	Gehäuse komplett Betr. Nr. 189 927-7 Body assembly loco. nr. 189 927-7	139365	40
26	TS - Griffstangen vorne Part set - front handrails	124563	6
27	Distanzplättchen Spacer chip	105764	3
28	Auftritt vorne Front treadle	124564	4
29	Lampenhalter Lamp support	109879	3
30	Lokführer Loco driver	116668	6
31	Motor mit 2 Schwungmassen Motor with 2 flywheels	85111	28
32	Kardanschale kurz 1,5mm Cardan reception,short 1,5	87129	4
33	Kardanwelle kurz Cardan shaft short	87171	3
34	Griffstangen links und rechts Handrails left and right	124562	5
AC-Wechselstrom			
35	Decoder 8-polig Decoder 8-pin	10884	---

Änderungen in Konstruktion und Ausführung vorbehalten
We reserve the right to change the construction and specification



Pos. Nr. Pos.no.	Beschreibung Description	Art.-Nr. Art.no.	Preisgruppe Price bracket
73635 MRCE BR 189 =			
79635 ~			
1	Hafrings.10Stk.12,9-14,6mm Traction tyres set 10 pieces 12,9-14,6	40070	---
2	Beilagscheibe Washer	86108	3
3	Zahnrad Z=21 G/M=0,4 Gear wheel Z=21 G/M0,4	86414	3
4	Schneckenzahnrad doppelt Z=16/17 Worm gear wheel double Z=16/17	86419	6
5	Zugfeder Draw spring	86208	3
6	Standardkupplung Standard coupling	89246	6
7	Lager für Schneckenachse Bearing for worm gear axle	89749	6
8	Attrappenrahmen klein,schwarz Small dummy frame,black	107808	4
9	Schneckenkammerdeckel Worm gearbox cover	107095	5
10	Zahnrad Z=23 G/M=0,4 Gear wheel Z=23 G/M=0,4	111679	3
11	GF-Schraube M2X8 mm Self-tapping screw M2x8	114923	3
12	GF-Schraube M2X5 mm Self-tapping screw M2X5	114966	3
13	Grundrahmen Basic frame	115952	14
14	Deichseldistanzstück Rod spacer	115954	6
15	TS-Drehgestell Part set bogie	115958	6
16	Kessel Boiler	115959	3
17	Trafowanne lackiert und bedruckt Transformer tub, painted&printed	135997	10
18	Sandkastensatz bedruckt Sand box set printed	135998	5
19	Schneckensatz - Kardankugel Set of worm gear incl.cardan ball	115963	7
20	Drehgestellblende bedruckt Bogie frame printed	135999	8
21	Radkontaktsatz Wheel contact set	115966	5
22	Pufferflanschensatz Buffer flange set	120276	6
23	Puffer Buffer	120277	6
24	TS-Kinematik,Treppe Set of parts, kinematics, steps	120278	6
25	Getriebesatz 5-teilig Gear set 5-parts	120280	12
26	Radsatz ohne Hafring mit Zahnrad Wheelset w/o traction tyre w.gear wheel	115968	12
27	Radsatz mit Hafring mit Zahnrad Wheelset w.traction tyre and gear wheel	115969	12
28	Zurüstbeutel Bag with accessories	124561	15
AC-Wechselstrom			
29	Hafrings.10Stk.12,5-15,3mm Traction tyres set 10 pieces 12,5-15,3	40075	---
30	Grundrahmen Basic frame	115986	14
31	Getriebesatz 2-teilig AC Gear 2-parts AC	115987	6
32	Schleifer 46mm Center pick-up 46	86031	14
33	Schraube M1,6X4 mm Screw M1,6x4	85727	3
34	Anschlussnippel M 1,6 mm Connection nipple M 1,6	111116	4
35	Beilagscheibe Washer	112681	3
36	Radsatz ohne Zahnrad ohne Hafring AC Wheelset w/o gear wheel and trac.tyre AC	115988	12
37	Radsatz mit Hafring mit Zahnrad AC Wheelset w.traction tyre and gear wheel AC	115989	13

Ersatzteile erhalten Sie direkt unter www.roco.cc, bei Ihrem Fachhändler oder Ihrer Landesvertretung.
Spare parts can be ordered directly at www.roco.cc and from your local dealer or country representative.